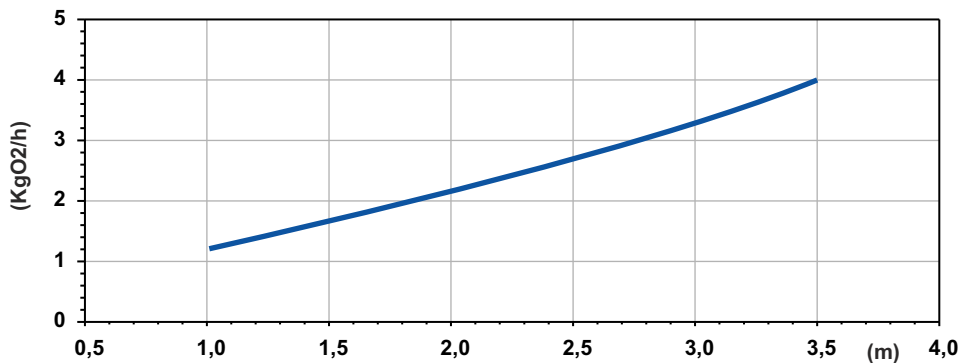
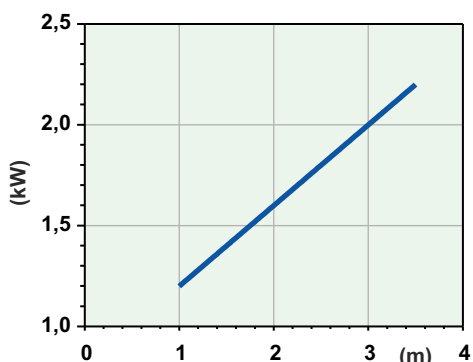


AJ10/LG409T30KA

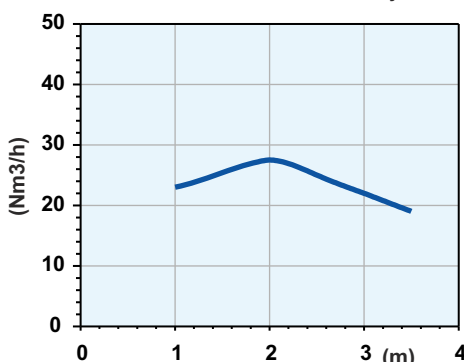
Resa di O2 - Oxigen Transfer - Reddition O2
O2 Gehalt - Cantidad de O2 - Rendimento O2



Potenza Assorbita - Absorbed Power
Puissance Absorbée - Leistungsaufnahme
Potencia Absorbida - Potência Absorvida



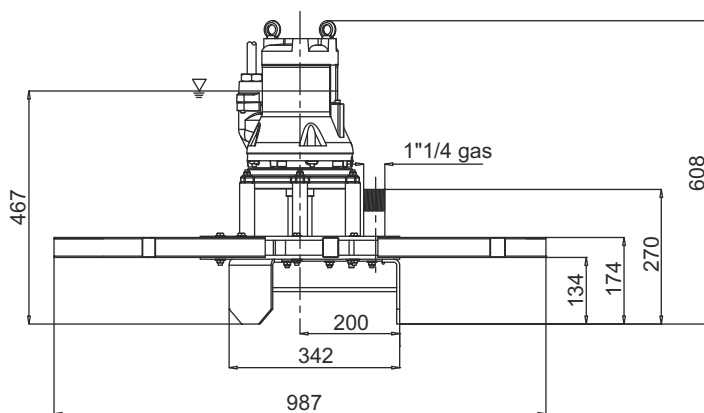
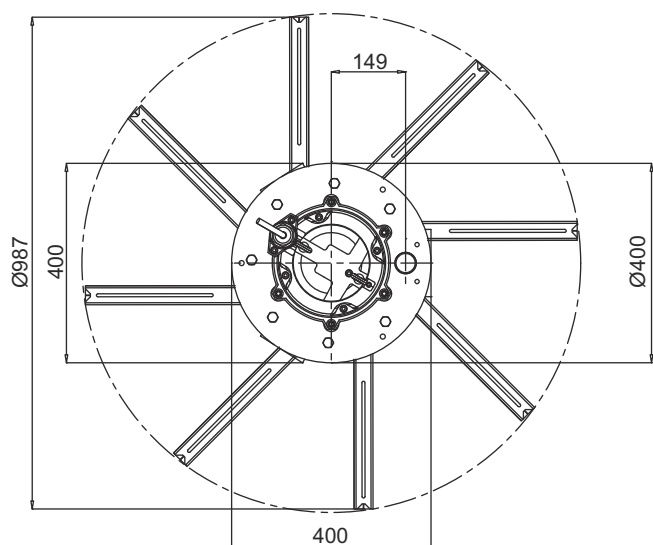
Aria Aspirata - Suction Air
L'air D'aspiration - Saugluft
Succión De Aire - Ar De Sucção



Profondità d'immersione - Submersion depth - Profondeur d'immersion
Eintauchtiefe - Profundidad de la submisión - Profundidade da imersão

Code	5007316
Type	AJ10/LG409T30KA
Suction (mm)	1"1/4
Free passage (mm)	30x22
Immersion depth (m)	1-3,5
Motor type	M409T/L-HEEMIE3/3,2
Power supply	3ph 400V-50Hz
MOTOR Rotation speed R.P.M.	1350
Nominal power P2 (kW)	2,8
Nominal current I (A)	5,4
Starting current Is (A)	24,3
Weight (Kg)	74
Cable	H07RN/F 4G2,5

Dimensioni - Dimensions - Dimensions - Abmessungen - Dimensiones - Dimensões (mm)



LIVELLO MINIMO DI SOMMERSIBILITÀ - MINIMUM SUBMERSIBLE LEVEL - NIVEAU MINIMUM D'IMMERSION
MINDESTWASSERSTAND - NIVEL SUMERGIBLE MÍNIMO - NÍVEL MÍNIMO DE SUBMERSIBILIDADE